

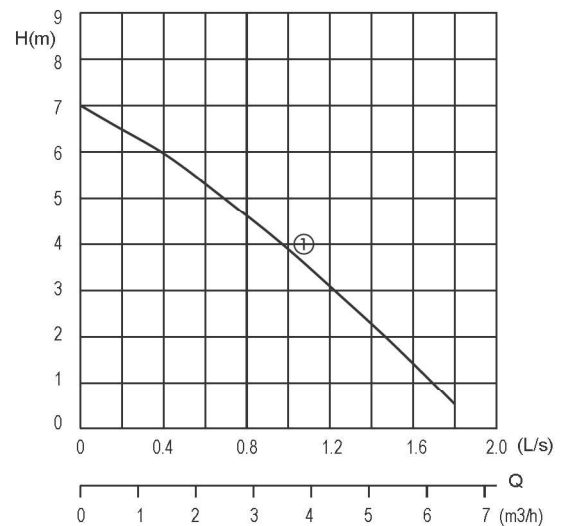
落地式污水提升器

San.iQ Plus-C140WA

适用于家用清水及污水



性能曲线



典型应用

San.iQ是HOMA公司设计开发的紧凑型的小型泵站提升系统。可以使用在位于市政污水管道以下的地下室公寓或其他地下设施中的盥洗盆、水槽、洗碗机、洗衣机、淋浴或浴缸等设施的污水的收集和排放。通过安装特殊的浮动开关(见附件)可以与淋浴或浴缸相连接。San.iQ系列产品也是后加装卫生设施的理想解决方案。内置的强大的自动排水泵的运行是通过一个浮动开关来控制的。卸料管的最小直径为Ø40毫米,可以很容易地安装并且具有最小的施工工作量。San.iQ PLUS 为可以安装在盥洗盆下方的紧凑型设计,可以使您的空间利用率达到最大。

DIN EN12050-2: 该产品的一致性设计是受控于LGA,并被LGA所认可。

泵送介质: 家用污水及废水

泵送介质最高温度: 35°C, 短时允许60°C

运行模式: 持续运行 (S1)

60°C 间歇式运行 (S3-30%)

技术参数

曲线编号	泵的型号	输入功率 P1 (kw)	输出功率 P2(kw)	额定电流 (A)	卸料口	重量 (kg)
①	SaniQ Plus-C140WA	0.32	0.17	1.4	Ø40 (DN32)	7.0
		转速: 2850rpm		类型 W: 230V/单相 50Hz		
		电缆线: H07RN-F3G1				

结构

紧凑的家用废水处理单元包括:

集水箱:防臭气密式塑料材质的污水收集箱。

最大容积为27L。顶端进水口为: 40mm。

侧面有四个Ø50mm的进水口。出水口口径为Ø40mm(DN32)带集成的止回阀,可根据现场情况选择左边或右边的出口,便于灵活连接。

顶端有通气孔与活性炭过滤器。

泵/电机:为完全潜水电机,压紧式电动马达。绝缘等级为F级,防护等级为:IP68。专利保护的电动机。

三唇形密封组合,电动机绕组内置温度传感器。不锈钢表面涂陶瓷的传动轴,预存润滑脂轴承,开式多通道叶轮,球形间隙10 mm。

泵的控制:采用浮球开关控制水泵的启停。

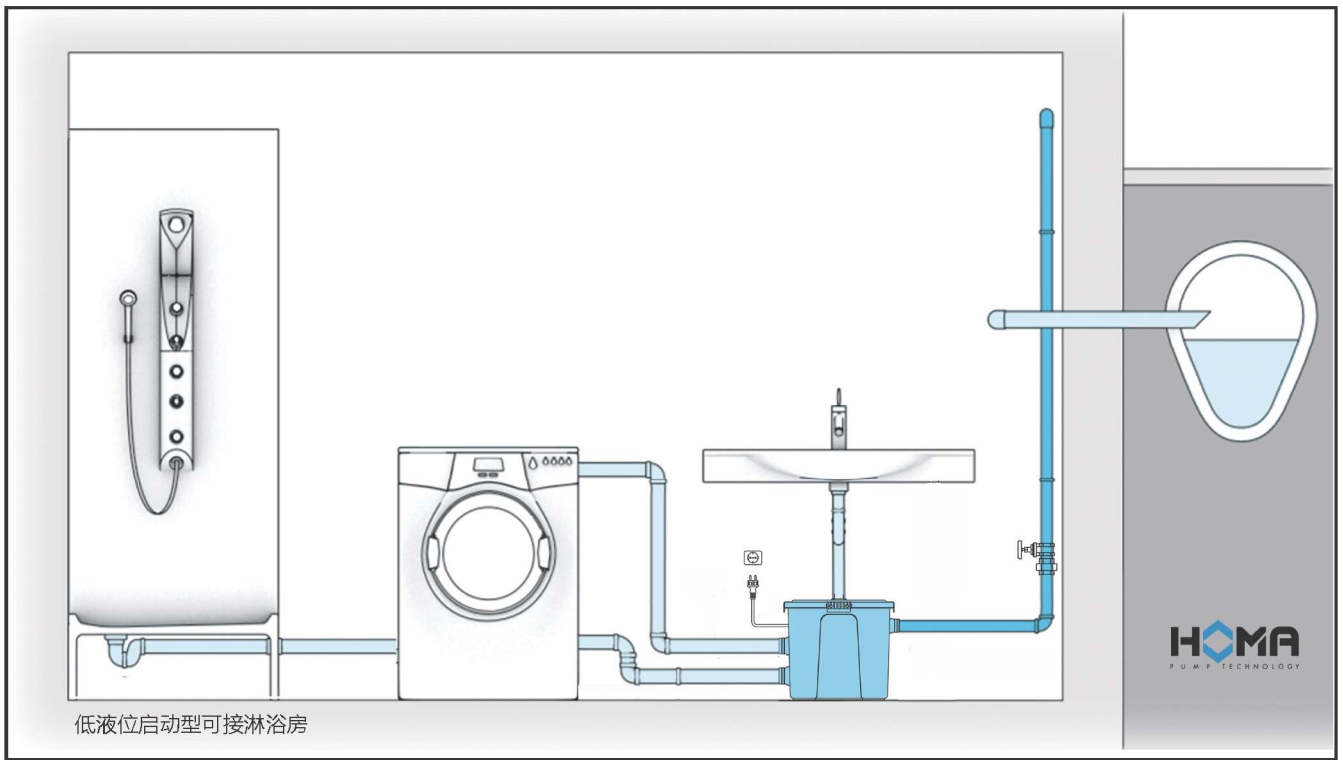
材质

集水箱	ABS
安装组件	复合材料
泵壳	增强玻璃纤维 合成材料 (混合材料)
电机外壳	不锈钢
叶轮	增强玻璃纤维 合成材料 (混合材料)
电机轴	不锈钢
螺栓	部分覆盖陶瓷
密封组件	NBR

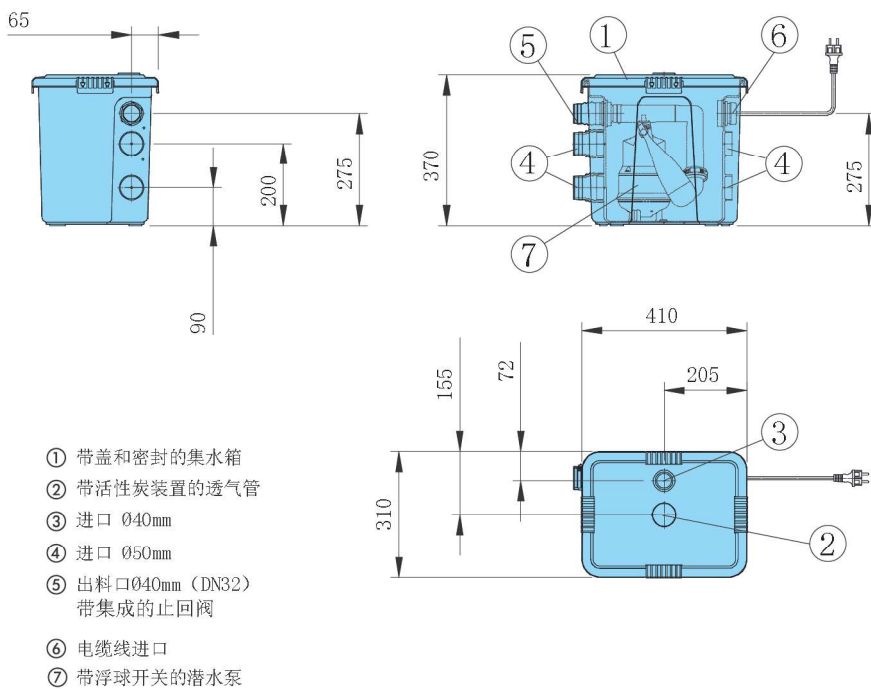
随机提供

带泵的集水箱-处于完全装配状态,洗衣机连接头,弹性连接块,止回阀,活性炭过滤器,5m电缆线及插头。





外形尺寸 (所有尺寸单位均为: mm)



标准型



低液位启动型



微信服务号



官网



HOMA Pumpenfabrik GmbH
 P.O. Box 22 63, D-53814 Neunk.-Seelscheid
 Tel. +49 (0) 2247/702-0, Fax +49 (0) 2247/702-44
 e-mail: info@homa-pumpen.de
 www.homapumps.com